

## AMPERMETER

### Allgemein:

Das Gerät misst und zeigt den Strom eines zu überwachenden Systems.

### Gebrauch:

Verbinden Sie das Gerät wie im Verbindungsdiagramm der Gebrauchsanweisung oder auf dem Gehäuse des Geräts dargestellt. Stellen Sie die Verbindungen her, bevor das System unter mit dem zu messenden Strom versorgt wird. An die Stromeingänge des Multimeters dürfen maximal 5 A angelegt werden (DJ-A36, DJ-A48, DJ-A72, DJ-A96). Das Gerät wird sonst beschädigt.

Drücken Sie den Taster „Menu“ nach Einschalten des Geräts, um das Verhältnis des eingesetzten Stromwandlers mit den Pfeiltasten auszuwählen. Bestätigen Sie mit „Menu“. Das Gerät zeigt nun den Strom an.

Bei Geräten mit eingebautem Stromwandler muss kein Verhältnis eingestellt werden.

### Wartung:

Schalten Sie das Gerät aus und lösen Sie alle Verbindungen. Reinigen Sie das Gehäuse mit einem trockenen Tuch. Nutzen Sie keine leitfähigen oder chemischen Reinigungsmittel, da diese das Gerät beschädigen können.

Stellen Sie sicher, dass das Gerät nach der Wartung einwandfrei funktioniert.

### Warnhinweis:

Nutzen Sie das Gerät ausschließlich, wie in der Gebrauchsanweisung beschrieben. Nutzen Sie das Gerät NICHT in feuchter Umgebung. Ein Schalter sowie eine Leitungssicherung müssen in der Schaltung leicht erreichbar vorgesehen werden. Markieren Sie den Schalter sowie die Sicherung eindeutig für das Gerät.

### Technische Informationen:

Betriebsspannung(Un) ...:150V - 270V AC

Betriebsfrequenz .....:50/60 Hz

Leistungsaufnahme .....:< 4 VA

Betriebstemperatur .....:-20°C - 55°C

Messbereich .....:100mA - 5.5A(DJ-A36 / DJ-A48 / DJ-A72 / DJ-A96)  
1A - 100A (DJ-A36D / DJ-A48D / DJ-A72D / DJ-A96D)  
2A - 200A (DA-203 / DA-204 / DA-207 / DA-209)

Messgenauigkeit .....:±%1

Anschlussstyp .....:Schraubklemmen

Display.....:20mm (96), 14mm(72, 36), 9mm(48)

Einbaugröße (Ausbruch):91x91mm(96), 68x68mm(72),  
46x46mm(48), 31x72mm(36)

Aderquerschnitt .....:1,5 mm<sup>2</sup>

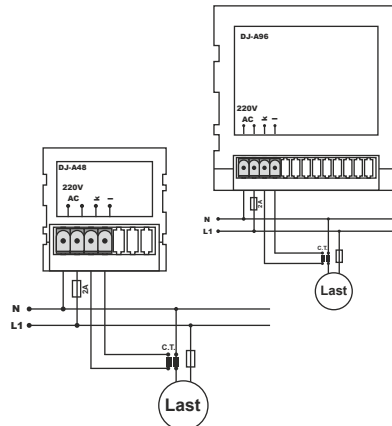
Gewicht .....:Max. 220 g

Montageart .....:Frontpaneleinbau

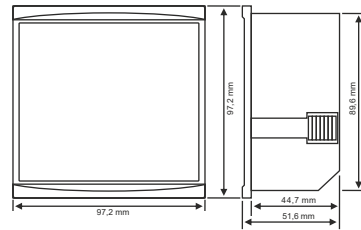
Betriebshöhe .....:< 2000 m

## DJ-AXX / DJ-AXXD / DA-20X GER

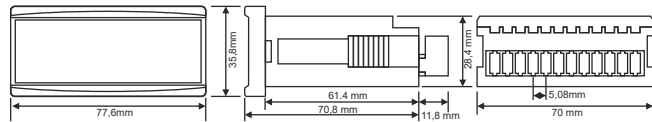
### Verbindungsdiagramm



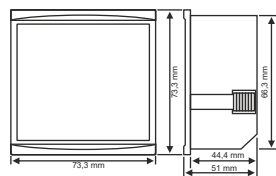
### Abmessungen DJ-A96 / DJ-A96D / DA-209



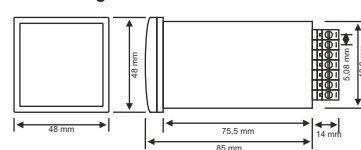
### Abmessungen DJ-A36 / DJ-A36D / DA-203



### Abmessungen DJ-A72 / DJ-A72D / DA-207



### Abmessungen DJ-A48 / DJ-A48D / DA-204



## AMPERMETER

### General:

Designed to monitorize current of electrical charge of any system.

### Usage of Device and Working Principle:

Make the connections according to the diagram. Make the connections of current transformers used for ampermeter before the electrical charge which required to measure in the system.

Current transformers don't sense the current of electrical charge which connected before them. Put max 5A charge for DJ-A36, DJ-A48, DJ-A72 and DJ-A96 types. Otherwise, device might be damaged or might give error.

Push "menu" button when the power is on. Set the current transformer ratio by "up"- "down" buttons and re-push "menu" to record your setting. You can see the current of system.

Current transformers which used for direct ampermeters are in the same box with device and current ratio is already fixed, in this case, there is no menu for record.

### Maintenance:

Switch off the device and release from connections. Clean the trunk of device with a swab. Don't use any conductor or chemical might damage the device. Make sure device works after cleaning.

### Warnings:

Please use the device according to the manual. Don't use the device in wet.

Include a switch and circuit breaker in the assembly.

Put the switch and circuit breaker nearby the device, operator can reach easily.

Mark the switch and circuit breaker as releasing connection for device.

### Technical specifications:

Operating voltage(Un) ...:150V - 270V AC

Operating frequency .....:50/60 Hz

Operating power .....:< 4 VA

Operating temperature ..:-20°C - 55°C

Measurement range .....:100mA - 5.5A(DJ-A36 / DJ-A48 / DJ-A72 / DJ-A96)  
1A - 100A (DJ-A36D / DJ-A48D / DJ-A72D / DJ-A96D)  
2A - 200A (DA-203 / DA-204 / DA-207 / DA-209)

Measurement precision ..:±%1

Connection type .....:Plug-in terminal

Display.....:20mm (96), 14mm(72, 36), 9mm(48)

Panel hole size .....:91x91mm(96), 68x68mm(72),  
46x46mm(48), 31x72mm(36)

Wire diameter .....:1,5 mm<sup>2</sup>

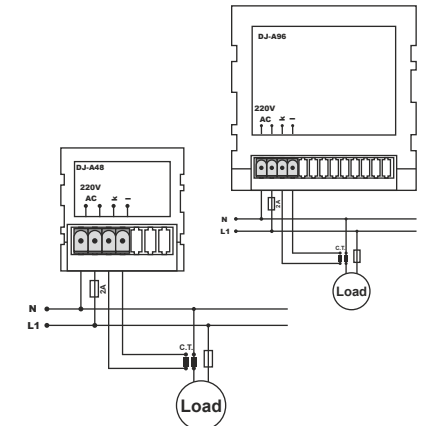
Weight .....:Max. 220 g

Mounting.....:Panel front mounted

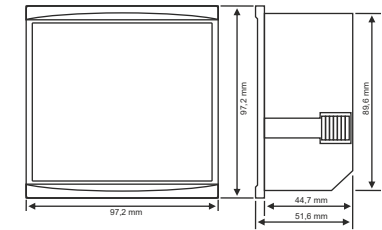
Operating altitude .....:< 2000 m

## DJ-AXX / DJ-AXXD / DA-20X ENG

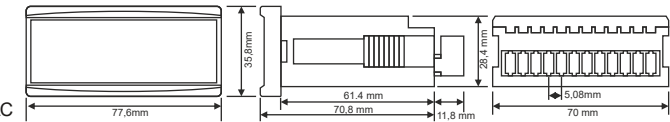
### Connection diagram



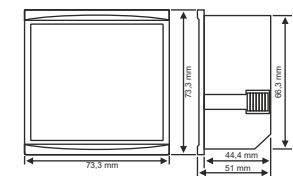
### Dimensions for DJ-A96 / DJ-A96D / DA-209



### Dimensions for DJ-A36 / DJ-A36D / DA-203



### Dimensions for DJ-A72 / DJ-A72D / DA-207



### Dimensions for DJ-A48 / DJ-A48D / DA-204

