

SDM230-DR

Einphasen-Wechselstromzähler für DIN Trägerschienenmontage mit Resetfunktion



Sicherheitsinformationen

Informationen zu Ihrer eigenen Sicherheit

Dieses Handbuch enthält nicht alle Sicherheitsmaßnahmen des hier beschriebenen Stromzählers für unterschiedliche Bedingungen und Anforderungen. Allerdings enthält es Informationen, die Sie für Ihre eigene Sicherheit von Wichtigkeit sind um Schäden zu vermeiden. Potenzielle Risiken werden zur Sicherheit mit einem Warndreieck gekennzeichnet.



Warnung

Die Nichtbeachtung der Anweisungen kann zum Tod, zu schweren Verletzungen oder zu erheblichen Sachschäden führen.



Vorsicht

Es besteht die Gefahr eines Stromschlags. Das Nichtbeachten der erforderlichen Sicherheitsvorkehrungen kann zum Tod, zu schweren Verletzungen oder zu erheblichen Sachschäden führen.

Qualifiziertes Fachpersonal

Die in diesem Handbuch beschriebenen Geräte (Module, Geräte) dürfen nur von qualifiziertem Personal bedient werden. Qualifiziertes Personal in diesem Handbuch ist eine Person, die befugt ist, Geräte, Systeme und Stromkreise gemäß den Sicherheits- und behördlichen Vorschriften in Betrieb zu nehmen, zu erden und zu kennzeichnen.

Zweckmäßige Verwendung

Das Gerät (Gerät, Modul) darf nur für die im Katalog und in der Bedienungsanleitung angegebene Anwendung verwendet und nur mit von EASTRON empfohlenen und zugelassenen Geräten und Komponenten verbunden werden.

Sachgemäßer Umgang

Die Voraussetzungen für einen einwandfreien und zuverlässigen Betrieb des Produkts sind sachgemäßer Transport, sachgemäße Lagerung, Installation und Montage sowie sachgemäße Bedienung und Wartung. Beim Betrieb elektrischer Geräte stehen Teile dieses Geräts unter gefährlicher Spannung. Unsachgemäße Handhabung kann daher zu schweren Verletzungen oder Sachschäden führen.

- ◆ Nur entsprechend der Norm isolierte Werkzeuge benutzen!
- ◆ Nur im spannungslosen Zustand anschließen!
- ◆ Lagern und betreiben Sie das Gerät nur in trockener Umgebung!
- ◆ Das Gerät darf nicht direkt im EX-Bereich eingesetzt werden, als auch Staub, Schimmel oder Insekten ausgesetzt werden!
- ◆ Stellen Sie sicher, dass die Anschlusskabel entsprechend der Last dimensioniert sind!
- ◆ Achten Sie vor Inbetriebnahme auf korrekten und sicheren Sitz aller Leitungen am Gerät!
- ◆ Das Gerät niemals für 3 Phasen 400V Drehstromnetze nutzen!
- ◆ Berühren Sie niemals die Anschlüsse am Gerät mit bloßen Händen oder blanken Metallen (z.B. nicht isolierte Schraubendreher oder Kabel)! Gefahr eines elektrischen Schlags!
- ◆ Stellen Sie sicher, dass alle Abdeckungen nach Installation wieder korrekt platziert sind!
- ◆ Installation, Wartung und Reparatur dürfen NUR von Fachpersonal durchgeführt werden!
- ◆ Niemals das Gerät öffnen, da dies zu Fehlfunktionen führen kann, als auch der Garantieanspruch erlischt!
- ◆ Lassen Sie das Messgerät nicht fallen, und setzen Sie es keinen Stößen aus, da hochpräzise Bauteile darin zerbrechen können.

Vorwort

Vielen Dank, dass Sie sich für den einphasigen Zweileiter-Energiezähler EASTRON SDM230-DR entschieden haben. Das SDM230-DR ist 2 Module (36 mm) breit und gewährleistet eine hohe Genauigkeitsklasse (besser als Klasse 1), einen sehr geringen Anlaufstrom, wodurch es sich hervorragend für Zwischenzähler und den allgemeinen Gebrauch eignet. Das Gerät misst sowohl Wirkenergie (kWh) als auch Leistung (W). Auf der Vorderseite befinden sich zwei Schaltflächen, eine zum Blättern auf den Infoseiten und eine zum Zurücksetzen von Teil-Energieinformationen. Das SDM230-DR verfügt über einen potentialfreien Impulsausgang.

Technische Daten

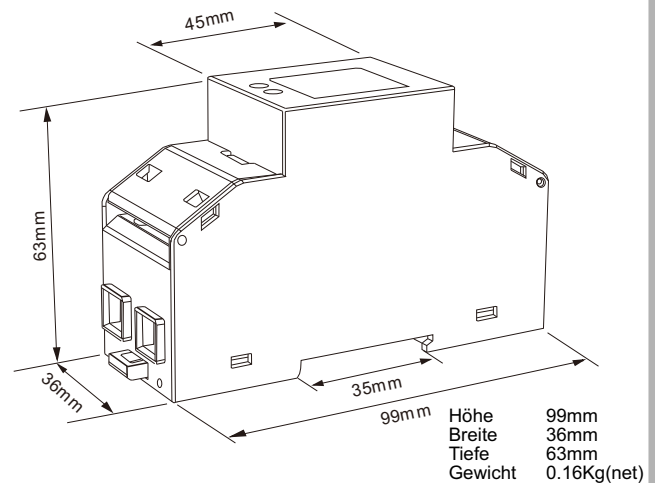
Leistungskriterien

Luftfeuchtigkeit bei Betrieb	≤ 90%
Luftfeuchtigkeit bei Lagerung	≤ 95%
Betriebstemperatur	-25°C - +55°C
Lagerungstemperatur	-40°C - +70°C
Internationaler Standard	IEC 62053-21 / EN50470-1/3
Genauigkeitsklasse	1 / B
Schutzart	IP51
Anlaufzeit	10 s
Schutzklasse	II
Verschmutzungsgrad	2
Mechanische Umgebungsklasse	M1
Elektromagnetische Umgebungsklasse	E2

Spezifikationen

Nennspannung (Un)	230V AC
Betriebsspannung	184/276V
Isolationsverhalten:	
Bemessungsisolationsspannung	4KV für 1 Minute
Bemessungsstoßspannungsfestigkeit	6KV-1.2/50µS
Referenzstrom (Iref)	10A
Grenzstrom (Imax)	100A
Anlaufstrom	0.4% Iref
Stoßstromfestigkeit	30 Imax für 0.01s
Betriebsfrequenzbereich	50-60Hz
Eigenenergieverbrauch	≤ 2W/10VA/Phase
Impulsausgang	1000imp/kWh
Maximaler Anzeigebereich	999999.9

Abmessungen



Hersteller:

JIAXING EASTRON ELECTRONIC INSTRUMENTS CO., LTD.

Add: No.1369 Chengnan Road, Nanhui, Jiaxing, Zhejiang, 314001, China

Tel: +86-573-83698881 / 83698882

Fax: +86-573-83698883

Email:sales@eastron.com.cn

Web:www.eastron.com.cn

Vertrieb:

NW Powersolutions / Noll und Weiberg GbR

Weinbergstraße 51A / 64285 Darmstadt, Germany

Tel: +49 (0) 6151/7852492

Email:info@nw-powersolutions.de

Web:www.nwp-shop.de



Installation

- Alle zu verwendenden Kabel zur Beschaltung des Gerätes sollten den örtlichen Vorschriften und Normen entsprechend dimensioniert werden. Der Stromzähler ist gemäß dem Beschaltungsplan anzuschließen und zu verdrahten. Die Kabel des N-Leiters sind im selben Querschnitt wie die Kabel der Phase (L in & L out) zu dimensionieren.
- Dem Stromzähler sollte ein entsprechender, den örtlichen Gegebenheiten und Vorschriften entsprechender Leitungsschutzschalter vorgeschaltet werden, welcher sich auch in unmittelbarer Nähe des Stromzählers befinden sollte.
- Der Stromzähler kann auf einer 35-mm-DIN-Schiene montiert werden.
- Der Stromzähler muss an einem trockenen und gut belüfteten Ort installiert werden
- Das Gerät muss in einem, den Umständen entsprechenden Schutzgehäuse installiert werden, wenn es in einer gefährlichen oder staubigen Umgebung betrieben wird.
- Um den Stromzähler vor Manipulation zu schützen, sollten Sie verschließbare Verteilerkästen verwenden oder den Stromzähler entsprechend verplomben.
- Montieren Sie das Messgerät in einer Höhe, dass es leicht abzulesen ist.
- Wenn der Stromzähler in einem Gebiet mit häufigen Überspannungen aufgrund von Gewitter, Schweißmaschinen, Wechselrichter usw. betrieben wird, schützen Sie diesen mit entsprechenden Überspannungsschutzgeräten.
- Das Maximale Anziehmoment der Klemmschrauben liegt bei 0,8Nm–1,0Nm.

Betrieb

Display-Anzeige

Das SDM230DR mit einem weißen, hintergrundbeleuchteten LCD-Bildschirm zum perfekten Ablesen misst Einphasenenergie (kWh) und Leistung (W). Das Gerät liefert auch eine rücksetzbare Teilenergie.

Initialisierung

Wird das SDM230DR mit Spannung versorgt, startet sich für ca. 10 s ein Selbsttest zur Initialisierung:



Tasten

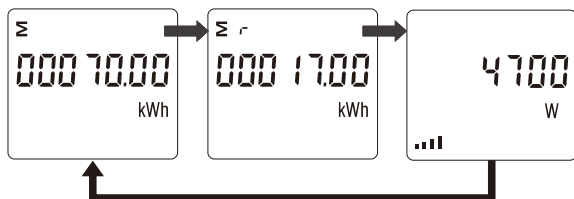
Auf der Vorderseite des SDM230DR befinden sich zwei Tasten:

Mit dieser Taste können Sie durch die Seiten scrollen.

Diese Taste dient zum Zurücksetzen der Teilenergie-daten.

Scroll-Anzeige

SDM230DR Informationsseiten:

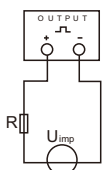


Impulsausgang

Das SDM120DB ist mit einem potentialfreien Impulsausgang (S0) ausgestattet (Klemmen 6+7). Die Impulsausgabe erfolgt im Verhältnis zur gemessenen Energie. Der Impulsausgang ist ein polaritätsabhängiger passiver Transistorausgang, der eine externe Spannungsquelle für den korrekten Betrieb benötigt.

Für diese externe Spannungsquelle sollte die Spannung (U_i) 5-27 V Gleichstrom und der maximale Eingangsstrom (I_{max}) 27 mA Gleichstrom betragen. Um den Impulsausgang anzuschließen, schließen Sie 5-27 V DC an Anschluss 7 (Anode) und das Signalkabel an Anschluss 6 (Kathode) an. Der Zählerimpuls wird auf der Vorderseite angezeigt.

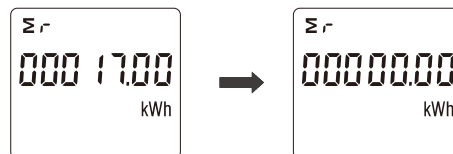
ACHTUNG: Der Impulsausgang muss wie im folgenden Schaltplan gezeigt gespeist werden. Achten Sie genau auf die Polarität. Optokoppler mit potentialfreiem SPST-NO Kontakt. Kontaktbereich: 5 ~ 27VDC Eingang: 27mA DC.



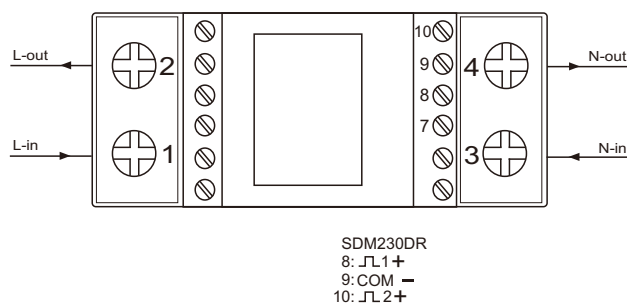
Teilreset des Zählers

Das SDM230DR bietet die Funktion den Energiezähler zurück zu setzen.

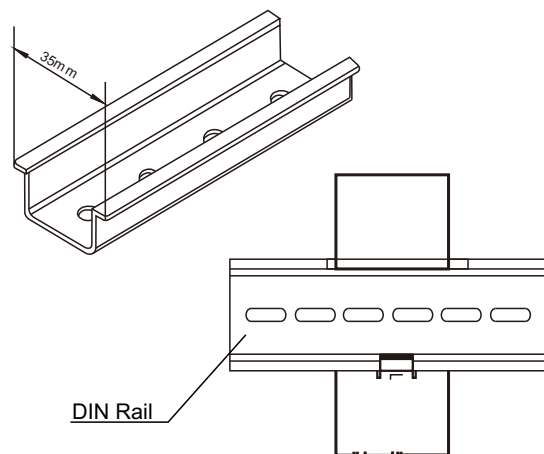
Durch 3 sekundiges drücken der Taste , wird die Teilenergie zurückgesetzt.



Beschaltungsplan



Installations-skizze



Konformitätserklärung

Wir Jiaxing Eastron Electronic Instruments Co.,Ltd. erklären in unserer alleinigen Verantwortung als Hersteller, dass der einphasige aktive Import (kWh) Innenstromzähler SDM120 dem in der EG-Baumusterprüfbescheinigung beschriebenen Produktionsmodell und den Anforderungen der Richtlinie 2004/22 / EG-Baumuster entspricht.

Prüfungsbescheinigung Nr. 0120/SGS0206
Identifikationsnummer Nb0120

JIAXING EASTRON ELECTRONIC INSTRUMENTS CO., LTD.

Add: No.1369 Chengnan Road, Nanhu, Jiaxing, Zhejiang, 314001, China

Tel: +86-573-83698881 /83698882

Fax: +86-573-83698883

Email:sales@eastrongroup.com

Web:www.eastron.com.cn www.eastrongroup.com

